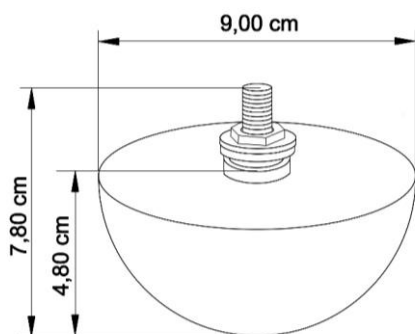


FILTRE ÉPURATEUR DE GAZ



Description

Filtre Épurateur de Gaz, 100% biodégradable, certifié conforme à la crémation et conforme pour le transfert international de corps après mis en bière par voie aérienne et terrestre.

Certification

DGS, Ministère des Solidarités et de la Santé France,

Autorisation de commercialisé 29 octobre 2020

SGS Conforme à la crémation Arrêté 28 01 2010.

Conforme **IATA** AHM 333.

AIMPLAS composition biodégradable.

GalaQuim Charbon actif en granulés. GMI 1240/ 1 S.

Dimensions

Poids : 155 g

Hauteur : 7,80 cm

Largeur : 9 cm

Matériaux

Moule : PLA Polymère 3251D

Poids du Moule : 57 g

Contenu Charbon : 98 g

Densité : 450-50 Kg/m³

Emballage



Dimensions : 10 x 10 x 8 cm

Matériau : carton simple cannelure

Utilisation

S'adapte au dispositif hermétique Hermetic NOZn pour les transferts internationaux de corps par voie aérienne et terrestre.

Apte à la crémation.

Restrictions d'emploi

Produit Biodégradable. Conserver dans son emballage d'origine avant son utilisation, dans un lieu avec un taux d'humidité inférieur à 50%.